

CHỦ ĐỀ 8: GƯƠNG CẦU LỖM

I. Ảnh của một vật tạo bởi gương cầu lõm

1) Thí nghiệm mở đầu

2) Đặc điểm của ảnh tạo bởi gương cầu lõm

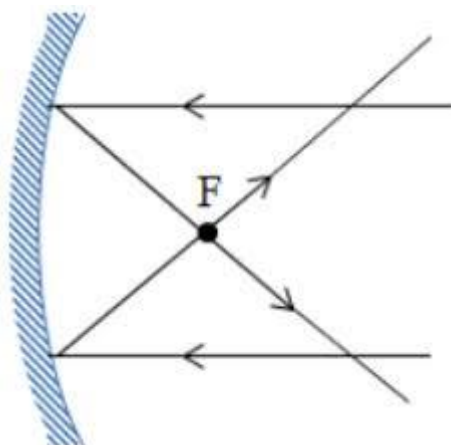
Kết luận

Ảnh của một vật khi đặt gần sát gương cầu lõm là **ảnh ảo** và **lớn hơn vật**.

II. Đặc điểm phản xạ ánh sáng trên gương cầu lõm

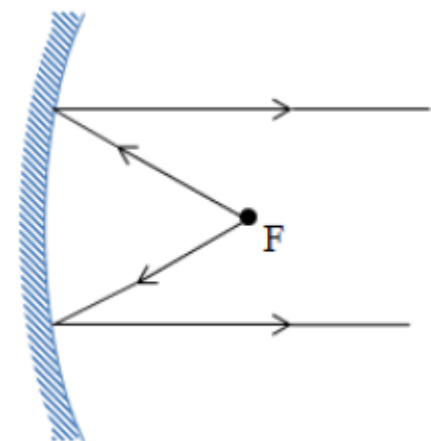
1) Đối với chùm tia tới song song

Gương cầu lõm có tác dụng biến đổi **chùm tia tới song song** thành **chùm tia phản xạ hội tụ** tại một điểm trước gương.



2) Đối với chùm tia tới phân kì thích hợp

Gương cầu lõm có tác dụng biến đổi **chùm tia tới phân kì thích hợp** thành **chùm tia phản xạ song song**.



III. Vận dụng

C1: Ở những vùng ven biển nước ta (nắng nhiều) có sử dụng 1 loại bếp đặc biệt. Em hãy cho biết tên và nguyên lí hoạt động của loại bếp này.

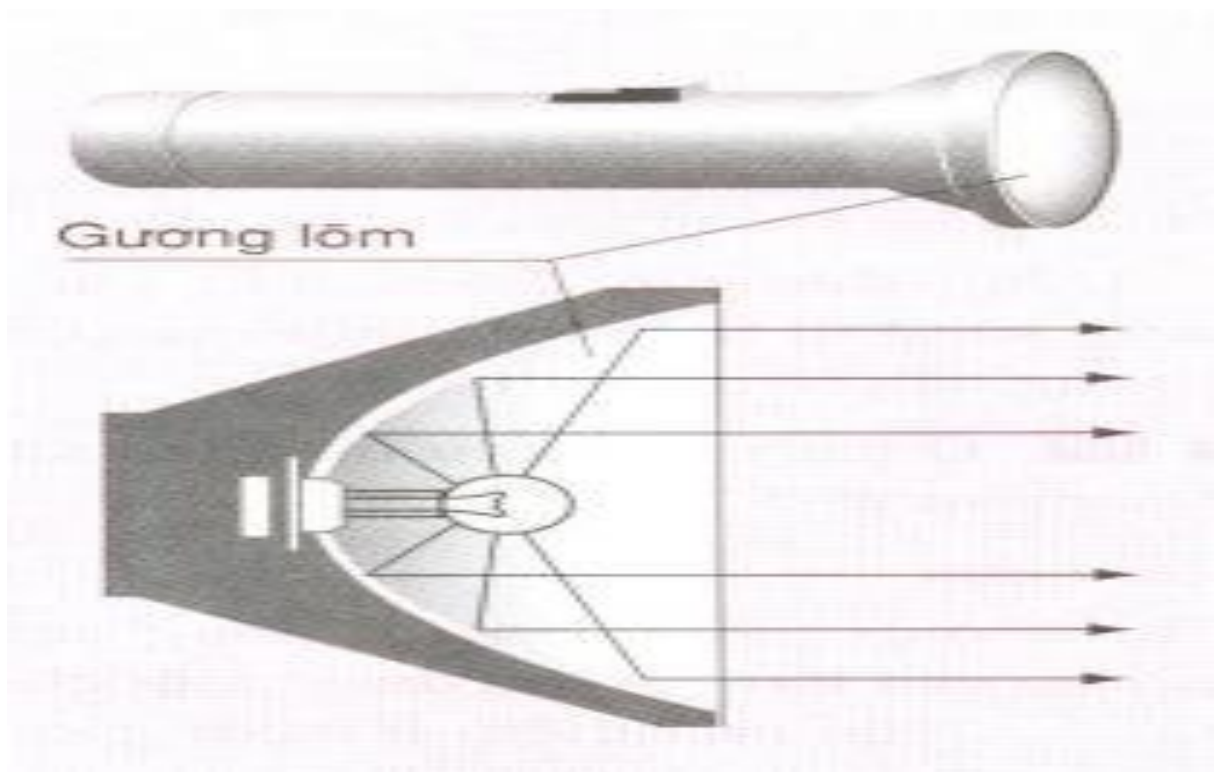


Đây là bếp mặt trời.

Các tia sáng Mặt Trời truyền tới bếp là chùm sáng song song, bếp có cấu tạo là một gương cầu lõm, gương cầu lõm có thể biến chùm sáng song song thành chùm tia phản xạ hội tụ tại một điểm trước gương và đốt nóng vật ở đó.

C2: Vì sao đèn pin cầm tay tuy nhỏ nhưng có thể chiếu sáng được xa mà không bị mờ?

Vì bên trong đèn pin có chóa đèn được đặt cách đèn một khoảng thích hợp. Chóa đèn là một gương cầu lõm, gương cầu lõm có tác dụng biến chùm tia tới phân kì thích hợp thành chùm tia phản xạ song song.



C3: Để quan sát được những chiều rãnh ở bên trong hàm, nha sĩ dùng một loại gương đặc biệt. Theo em, loại gương được dùng là loại gương nào? Và nó có tác dụng gì?



Loại gương đó là gương cầu lõm. Vì gương cầu lõm cho ảnh ảo lớn hơn vật nên có thể quan sát răng rõ hơn.